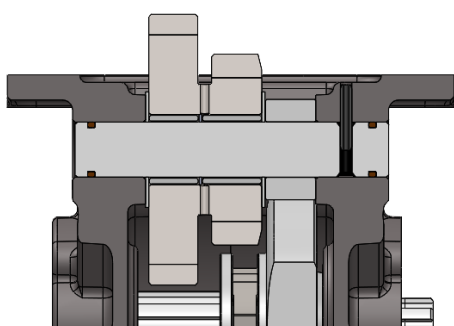


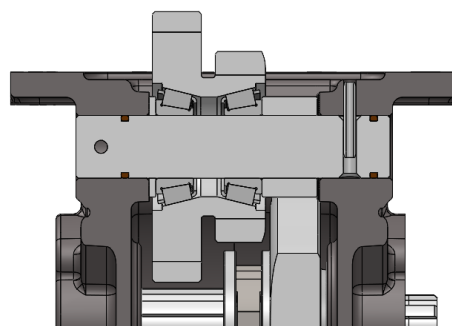
# Aggiornamento famiglia PTO Eaton-Fuller 8 Fori

Con la presente abbiamo il piacere di informarvi che la gamma di prese di forza Eaton-Fuller 8 fori per impieghi medio leggeri è stata oggetto di restyling e di una razionalizzazione delle versioni disponibili.

1) Adozione di cuscinetti a rulli conici sull'asse di ingresso per garantire maggiore affidabilità.



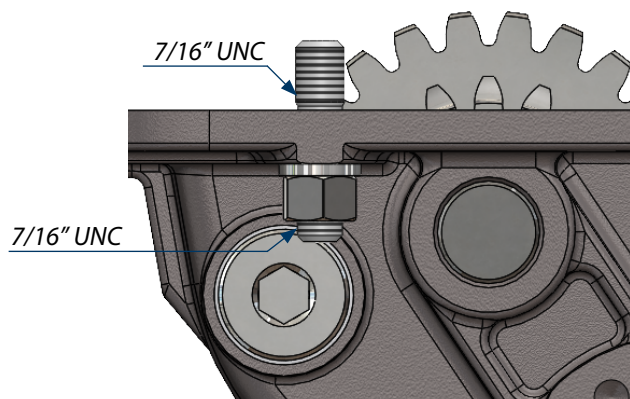
**ERA**



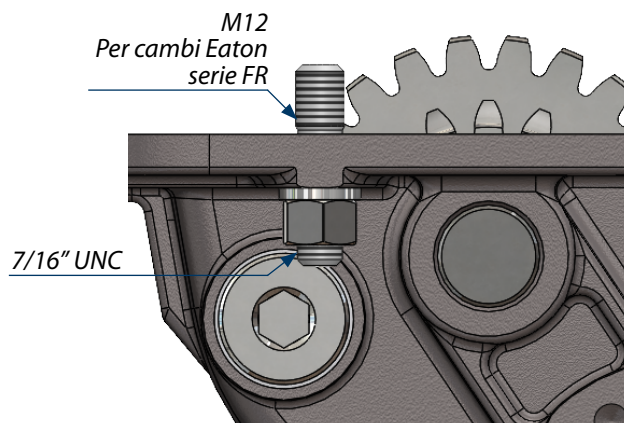
**DIVENTA**

2) Introduzione del nuovo kit di montaggio codice 15400306103 con il quale è possibile montare PTO standard anche sui cambi con filettatura M12 della serie FR, questo ha permesso di eliminare le PTO speciali da gestire nei casi specifici.

**15400306014:** per cambi con filettatura 7/16 UNC

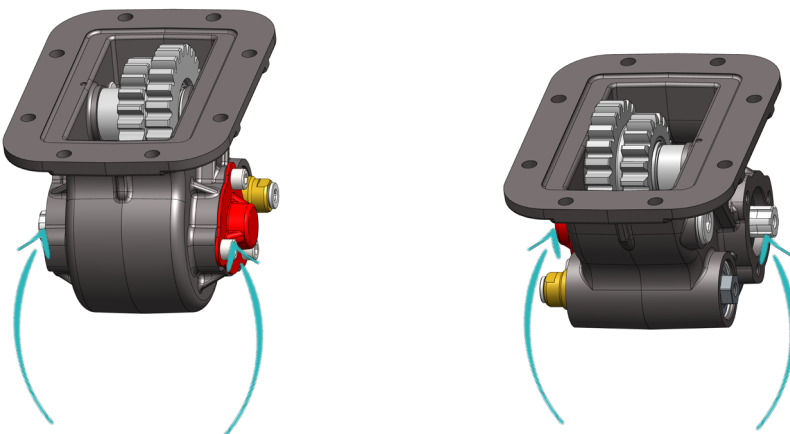


**15400306103:** per cambi con filettatura M12



3) Adozione della doppia uscita su tutte le versioni UNI per rendere più versatile l'offerta e ridurre il numero di codici gestiti. L'uscita secondaria è protetta di serie con un coperchio removibile.

La simmetria costruttiva permette ai clienti più esperti l'eventuale inversione di tutti i componenti in caso di necessità.

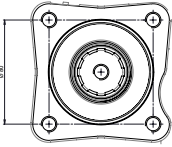
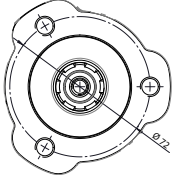
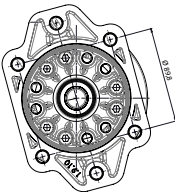


4) Aggiunte nuove PTO con rapporto intermedio/veloce anche nelle versioni UNI e SAE-B.

Tipo cambio	Codice PTO	Versione	Rapporto interno	Giri pto a 1000 giri motore	Coppia massima	Lato montaggio	Uscita	Rotazione	Kit di montaggio	Peso
				<i>rpm</i>	<i>Nm</i>					<i>Kg</i>
Vedi indice	<a href="#">05004302136</a>	13	1:0,87	Vedi indice	300	Inferiore	Posteriore	Oraria	15400306014	12
							Anteriore	Antioraria	15400306103 *	
Vedi indice	<a href="#">05004300521</a>	52	1:0,87	Vedi indice	300	Inferiore	Posteriore	Oraria	15400306014 15400306103 *	13
Vedi indice	<a href="#">05004400520</a>	52	1:1,05	Vedi indice	300	Inferiore	Posteriore	Oraria	15400306014 15400306103 *	13

\* Per cambi serie FR con filetti metrici.

Questo restyling ha consentito di dimezzare il numero di codici gestiti grazie anche all'eliminazione di un rapporto non utilizzato, nella tabella sottostante il riepilogo della transizione:

Versione	Ratio	OLD PTO		NEW PTO			
		Codice PTO	Kit montaggio	Codice PTO	Kit montaggio		
<b>ISO 4 FORI</b> 	Low	05003800171	15400306014	<b>05004200175</b>	15400306014	<a href="#">Foglio di catalogo</a>	
		05003890173	15400306023		15400306103		
	Medium	05005100174	15400306014	<b>05004300174</b>	15400306014	<a href="#">Foglio di catalogo</a>	
		05005190176	15400306023		15400306103		
	High	05003900170	15400306014	<b>05004400173</b>	15400306014	<a href="#">Foglio di catalogo</a>	
		05003990172	15400306023		15400306103		
	Low	05013800170	15400306014	<b>05014200174</b>	15400306014	<a href="#">Foglio di catalogo</a>	
Medium	05015100173	15400306014	<b>05014300173</b>	15400306014	<a href="#">Foglio di catalogo</a>		
High	05013900179	15400306014	<b>05014400172</b>	15400306014	<a href="#">Foglio di catalogo</a>		
<b>UNI 3 FORI</b> 	Low	05003000133	15400306014	<b>05004200139</b>	15400306014	<a href="#">Foglio di catalogo</a>	
		05002500130	15400306014		15400306014		
		05003000142	15400306014		15400306014		
		05003002131	15400306014		15400306014		
		05003090135	15400306023		<b>05004202137</b>		15400306103
		05003091134	15400306014				15400306014
		05003400138	15400306014		15400306014		
		05003400147	15400306014		15400306014		
	Medium	NOT EXISTING		<b>05004302136</b>	15400306014	<a href="#">Foglio di catalogo</a>	
	High	05002600139	15400306014	<b>05004402135</b>	15400306014	<a href="#">Foglio di catalogo</a>	
		05003100132	15400306014		15400306014		
		05003100141	15400306014		15400306014		
		05003102130	15400306014		15400306014		
	Very High	05002700138	15400306014	NOT REPLACED			
		05003200131	15400306014	NOT REPLACED			
		05003200140	15400306014	NOT REPLACED			
05003202139		15400306014	NOT REPLACED				
<b>SAE-B</b> 	Low	05003000526	15400306014	<b>05004200522</b>	15400306014	<a href="#">Foglio di catalogo</a>	
	Medium	NOT EXISTING		<b>05004300521</b>	15400306014	<a href="#">Foglio di catalogo</a>	
	High	NOT EXISTING		<b>05004400520</b>	15400306014	<a href="#">Foglio di catalogo</a>	

La transizione sui nuovi codici comincerà approssimativamente nel mese di dicembre e proseguirà fino ad esaurimento delle giacenze di magazzino.